



TTQ

Guarnizioni per PISTONE
PISTON seals

TECNOLAN

www.prhseals.com

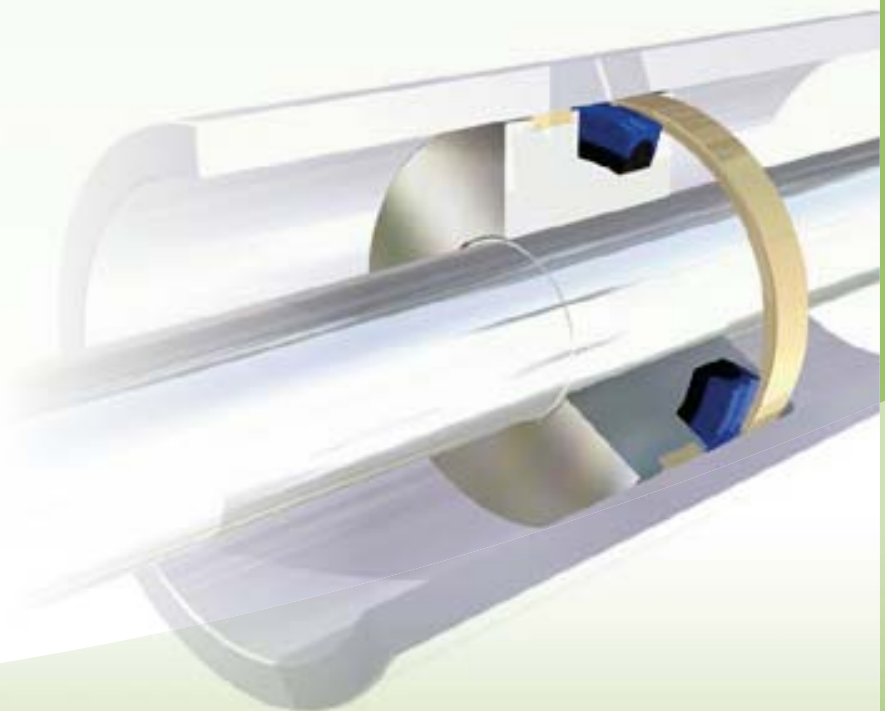
Versione standard	Standard version
Poliuretano+NBR	Polyurethane+NBR
Pressione fino a / Pressure up to	
40 MPa	
Velocità fino a / Speed up to	
0.5 m/s	
Temperatura / Temperature	
-35°C +100°C	
Applicazioni	Applications
Cilindri per agricoltura Macchine movimento terra Carrelli elevatori Cilindri per idroguidi	Agricultural Cylinders Earthmoving Machinery Fork Lifts Steering Cylinders



Guarnizioni per PISTONE
PISTON seals

TTQ

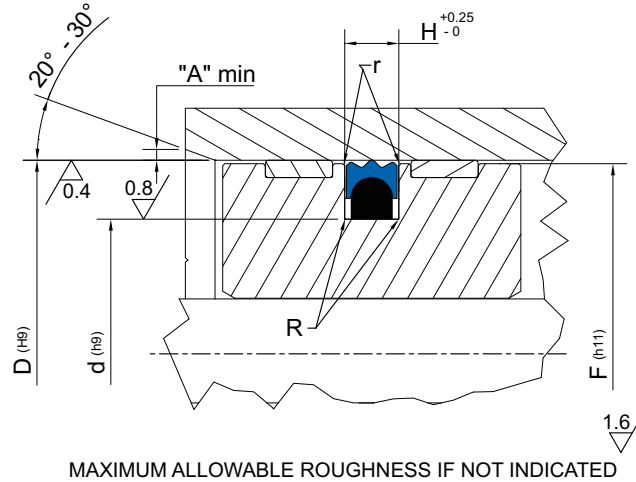
196÷199



www.prhseals.com



TTQ



MAXIMUM ALLOWABLE ROUGHNESS IF NOT INDICATED



Piston Seal design guidelines

R	$d \leq 100\text{mm}$		$d > 100\text{mm}$	
	max 0.30 mm		max 0.40 mm	
r	remove sharp edges: $r \leq 0.3\text{mm}$			
A	1 mm	2 mm	3 mm	$3\text{ mm} < A \leq 5\text{ mm}$

PART NR	DIMENSIONI SEDI / Housing dimensions		
	D	d	H
TTQ 20	20,00	12,50	3,20
TTQ 25	25,00	17,50	3,20
TTQ 30	30,00	22,50	3,20
TTQ 32	32,00	24,50	3,20
TTQ 35	35,00	24,00	4,20
TTQ 40	40,00	24,50	6,30
TTQ 40/1	40,00	29,00	4,20
TTQ 45	45,00	34,00	4,20
TTQ 48	48,00	37,00	4,20
TTQ 50	50,00	34,50	6,30
TTQ 50/1	50,00	39,00	4,20
TTQ 55	55,00	39,50	6,30
TTQ 55/1	55,00	44,00	4,20
TTQ 57	57,00	46,00	4,20
TTQ 60	60,00	44,50	6,30
TTQ 60/1	60,00	49,00	4,20
TTQ 63	63,00	47,50	6,30
TTQ 63/1	63,00	52,00	4,20
TTQ 65	65,00	49,50	6,30
TTQ 65/1	65,00	52,00	4,20
TTQ 68	68,00	57,00	4,20
TTQ 70	70,00	54,50	6,30
TTQ 70/2	70,00	57,00	6,30
TTQ 70/1	70,00	59,00	4,20
TTQ 72	72,00	61,00	4,20
TTQ 75	75,00	59,50	6,30
TTQ 75/1	75,00	63,00	6,30

